

Alimentatori con ingresso da secondario di trasformatore o da rete 230Vac
Power supply with input from transformer secondary or line 230Vac

Doppia o tripla uscita
Double or triple output

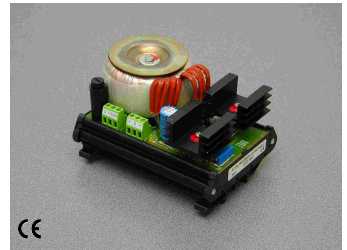
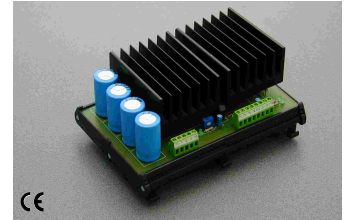
Protezione sovratemperatura/sovracorrente in uscita
Over temperature (OTP), over load protection (OCP)

Protezione contro cortocircuito
Short circuit protection

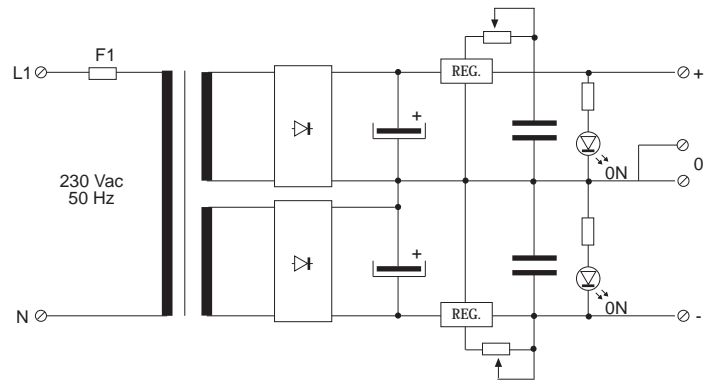
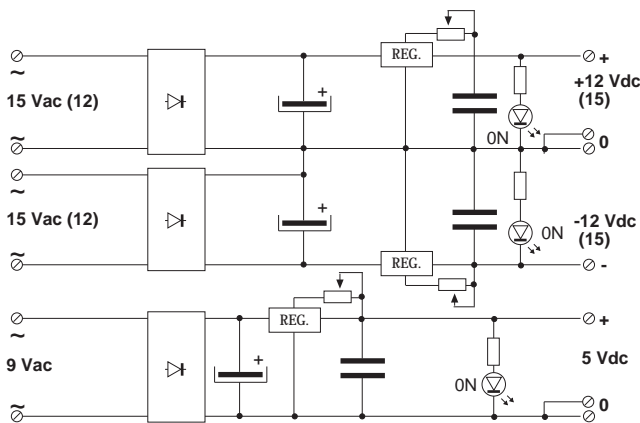
Led per segnalazione di funzionamento
Led for power ON indication

Modelli con ingresso da secondario in esecuzione per montaggio su barra DIN
DIN rail mounting for transformer secondary input modules

EMC conforme: EN50081-2, EN50082-2
EMC standards: EN50081-2, EN50082-2



SCHEMI ELETTRICI - WIRING DIAGRAMS



DATI TECNICI / TECHNICAL DATA

| TIPO: monofase TYPE: single phase | 3290 | | | 3291 | | | TIPO: monofase TYPE: single phase | 3800 | | 3801 | | 3810 | |
|--|--------|------|------|--------|------|------|--|--------|------|--------|------|--------|------|
| | CH 1 | CH 2 | CH 3 | CH 1 | CH 2 | CH 3 | | CH 1 | CH 2 | CH 1 | CH 2 | CH 1 | CH 2 |
| Tensione di ingresso Input voltage (Vac 50-60Hz) | 15 | 15 | 9 | 230 | | | Tensione di ingresso Voltage range (Vac 50-60Hz) | 230 | | 230 | | 230 | |
| Corrente nominale (A) Nominal current (A) | 1 | 1 | 3 | 1 | 1 | 3 | Corrente nominale (A) Nominal current (A) | 0,2 | 0,2 | 1 | 1 | 2 | 2 |
| Tensione nominale (Vcc) Voltage (Vdc) | +12 | -12 | +5 | +12 | -12 | +5 | Tensione nominale (Vcc) Voltage (Vdc) | +12 | -12 | +12 | -12 | +12 | -12 |
| Regolazione tensione (Vcc) Voltage adj. (Vdc) | 3 ~ 15 | | - | 3 ~ 15 | | - | Regolazione tensione (Vcc) Voltage adj. (Vdc) | 3 ~ 15 | | 3 ~ 15 | | 3 ~ 15 | |
| Ondulazione residua (mVpp) Ripple (mVpp) | 30 | | 50 | 30 | | 50 | Ondulazione residua (mVpp) Ripple (mVpp) | 50 | | 50 | | 100 | |
| Temperatura di lavoro (°C) Working temperature (°C) | 0 ~ 60 | | | 0 ~ 60 | | | Temperatura di lavoro (°C) Working temperature (°C) | 0 ~ 60 | | 0 ~ 60 | | 0 ~ 60 | |
| Peso (Kg) - Weight (Kg) | 0,9 | | | 2,0 | | | Peso (Kg) - Weight (Kg) | 0,5 | | 0,7 | | 2,0 | |

COME ORDINARE - HOW TO ORDER

| | Sigla / Part Number | Cod. | Uscita / Output | Ingresso / Input | Dimensioni / Dimensions mm |
|---|---------------------------|------|----------------------|------------------|----------------------------|
| 1 | ET-AL/RS/12x2/5 | 3290 | 2x12V - 1A / 5V - 3A | 2x15Vac - 9Vac | LxHxP 180x90x125 |
| 2 | ET-AL/RS/230/12x2/5 | 3291 | 2x12V - 1A / 5V - 3A | 230Vac | LxHxP 180x205x125 |
| 3 | ET-AL/RS/230/2x12/0,2A/LC | 3800 | 2x12V/0,2A | 230Vac | LxHxP 126x90x80 |
| 4 | ET-AL/RS/230/2x12/1A/LC | 3801 | 2x12V/1A | 230Vac | LxHxP 126x90x80 |
| 5 | ET-AL/RS/230/2x24/2A/LC | 3810 | 2x24V/2A | 230Vac | LxHxP 140x90x60 |

NOTA: diverse tensioni di uscita a richiesta. NOTE: different output voltage on request.

LINEAR STABILIZED POWER SUPPLY WITH TWO OUTPUTS

Alimentatore con ingresso in bassa tensione

Power supply with low voltage input

Doppia uscita - Double output

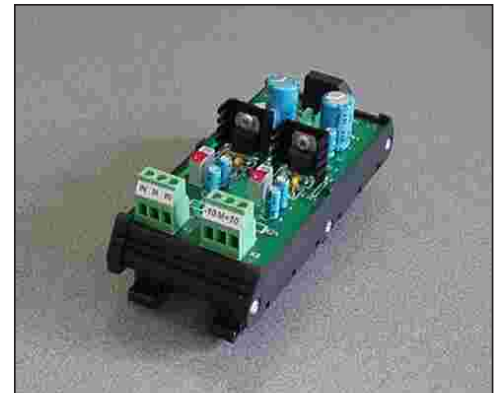
Protezione sovratemperatura/sovracorrente in uscita
Over temperature (OTP), over load protection (OCP)

Protezione contro cortocircuito
Short circuit protection

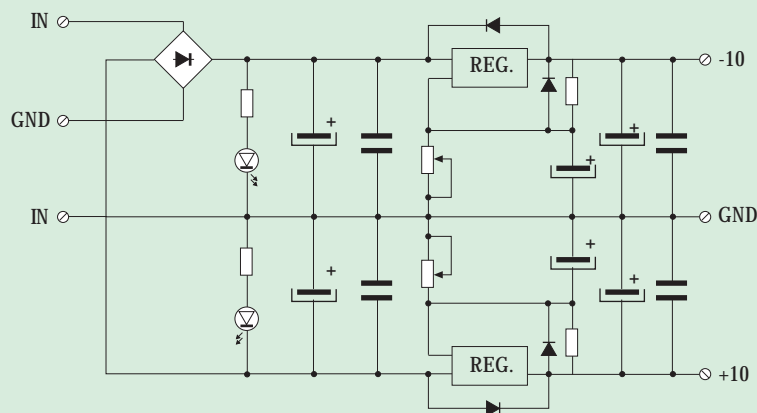
Led per segnalazione di funzionamento
Led for power ON indication

Esecuzione per montaggio su barra DIN
DIN rail mounting

EMC conforme: EN50081-2, EN50082-2
EMC standards: EN50081-2, EN50082-2



SCHEMA ELETTRICO - WIRING DIAGRAM



DATI TECNICI / TECHNICAL DATA

| | TIPO: monofase TYPE: single phase | 3809 | |
|------------------|---|--------|------|
| | | CH 1 | CH 2 |
| INGRESSO/INPUT | Tensione di ingresso - Input voltage (Vac 50-60Hz) | 15 | 15 |
| | Corrente nominale (A) - Nominal current (A) | 0.3 | 0.3 |
| USCITA/OUTPUT | Tensione nominale (Vcc) - Voltage (Vdc) | +10 | -10 |
| | Regolazione tensione (Vcc) - Voltage adj. (Vdc) | 3 ~ 15 | |
| | Ondulazione residua (mVpp) - Ripple (mVpp) | 10 | |
| GENERALE/GENERAL | Temperatura di lavoro (°C) - Working temperature (°C) | 0 ~ 60 | |
| | Peso (Kg) - Weight (Kg) | 0,9 | |

COME ORDINARE - HOW TO ORDER

| Sigla / Part Number | Cod. | Dimensioni / Dimensions |
|----------------------|------|--------------------------|
| ET-AL/22/24/3A/LP/LC | 3001 | L 41 x H 119 x D 54 (mm) |

NOTA: diverse tensioni di uscita a richiesta.

NOTE: different output voltage values upon request.